

Utunzaji wa mahali pa kuwekea nyuki

Mahali pa kuwekea nyuki panafaa kuwa pahali penye lishe ya nyuki karibu na maji; yawe katika kilomita tatu.

Mzinga unafaa kuninginizwa angalau mita tatu kutoka kwenye ardhi.

Kagua mizinga kila baada ya wiki mbili ili kujua hali ya mzinga na wakati mwafaka wa kuvuna.

Uvunaji asali na sega za nyuki

Asali hutolewa kwa kutumia mashine ya *centrifuge* na mchanganyiko wa asali na sega. Unachungwa kupitia kichungi chenye mashimo madogo hadi kwenye kibuyu.

Asali ya hali bora hugandamia kwenye baridi na kuyeyuka ukipashwa moto.



Asali ya hali bora humwagika bila kukatika



Kenya Agricultural Research Institute

S.L.P 57811, NAIROBI.

Simu: 254-20-4183301-20, Fax. 254-20-4183344

Baruapepe: resource.centre@kari.org

Tovuti: www.kari.org

Watayarishaji:

Cheng'ole J. M, Duyu J.J., Musila F na Chesang S.K.

Kwa maelezo zaidi, wasiliana na:

Mkuu wa Kituo,

KARI- Perkerra

S.L.P. 32, Marigat, 30403

Simu: (0328) 51254/5-9

Nukulishi: (0328) 51260

Vijitabu vya KARI vya taarifa nambari / 44 /2008

Shilingi 20 za Kenya

Ukuzaji asali katika sehemu kame



Utangulizi

Ukuzaji asali katika sehemu kame nchini Kenya umeathiriwa sana na kutotumia mizinga ipasayo. Mizinga ya kawaida inayohimizwa sana ni *Log hive*, *Kenya topbar hive* na *Langstroth hive* na kutumika kwake na nyuki na asali inayolimwa ni wa kiasi duni.

Mizinga ya kawaida

1. Mzinga wa Log

Huu ni mzinga wa kiasili ambao una shimo na umefunikwa na vande vya miti pembeni, ukiwa na mahali pa nyuki kuingilia na kutokea.

Nyuki hutengeneza vichana vya asali kwenye nusu mviringo, nusu mviringo ulioegemea au vilitambaa kwenye ukuta. Mzinga huu hutoa kilo 15 kwa kila mavuno na una maakazi ya asilimia 75.



Mzinga wa Log

2. Mzinga wa Kenya Top Bar (KTBH)

Mzinga huu uwa na vyumba vinavyoninginia kutoka sehemu ya juu na nyuki hupengea vichaka vyao kwenye kichi cha wax.

Sehemu ya juu hufunikwa na mabati. Asilimia 45 ya nafasi ndiyo hutumika na kiasi wastani cha asali inayovunwa ni kilo 20 kwa kila mavuno.



Mzinga wa Kenya Top Bar

3. Mzinga wa Langstroth

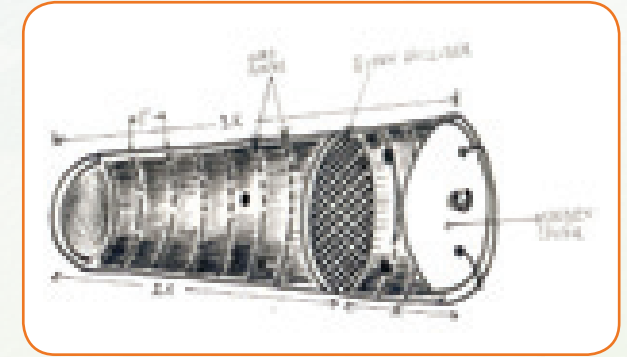
Huu mzinga huwa na sanduku mbili moja juu ya nyingine. Sanduku la chini (*broad box*) hutengwa kutoka lile la juu (*super box*) na *excluder* wa malkia. Mzinga huu hutumika asilimia 30 katika hali bora kilo 10 kwa kila mavuno.



Mzinga wa Langstroth

4. Mzinga wa Kapkuikui Super Log

Huu ni mzinga mpya ambao hutumia ujuzi mchanganyiko wa kiasili wa kisasa.



Mzinga wa Kapkuikui Super Log

Jinsi ya kuandaa mzinga wa Kapkuikui

Hatua ya kwanza

Jiti lenye shimo katikati hukatanishwa kuwili kiurefu.

Hatua ya pili

Pembe hizi mbili hufunikiwa na funiko zenye umbo la pia.

Hatua ya tatu

Maadhari ya ndani yana pete za wax ambazo huwa msingi ambapo nyuki wanaanzia kuunda vichana vya asali.

Ili kusaidia nyuki kuunda nusu mviringo ulio na mpangilio, segah utiwa. Mizinga hii hutumika asilimia 75 na hadi kilo 18 kuvunwa.